

自动一体门机 操作使用说明书

型号：PY-YTM-120

（版本号：R2）

2017. 09

目录

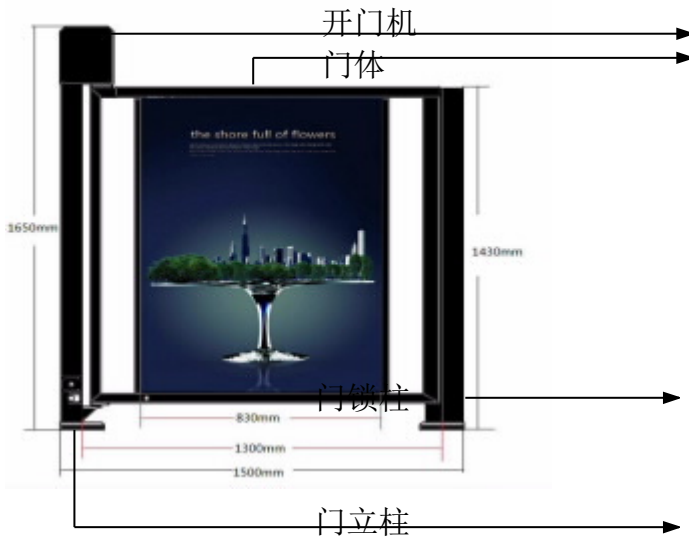
第一章 产品介绍.....	2
1.1 工作流程.....	2
1.2 产品特点.....	3
1.3 主要技术参数.....	3
第二章 安装.....	3
2.1 开门机机械部分的安装.....	4
2.2 开门机电气部分的连接.....	8
第三章 参数设置及状态显示.....	10
3.1 参数设置.....	10
3.2 状态显示说明.....	12
第四章 调试.....	13
4.1 自动检测限位.....	13
4.2 开门调试.....	13
4.4 关门调试.....	13
第五章 常见故障及排除.....	14
装箱清单.....	15

第一章 产品介绍

为满足现代化平开门的自动化需求，我公司开发、生产了智能自动化一体门，该机型采用了微电脑芯片、数字化控制，功能强大、安全性能高、安装和调试方便。

注意：为了您能更好、更全面的使用此设备，在安装、使用前，请务必认真阅读此操作/使用说明书。

1.5米标准门图片如下：



1.1 工作流程：

A、主流程：开门—开门缓冲—到位保持—关门—关门缓冲—锁门。

B、详细流程：

PY-YTM型自动开/闭门机的工作流程：来自外部设备的开门信号触发开门机工作—电磁锁断电—开门—开门刹车、缓冲—停止—开门保持—关门—关门刹车、缓冲—电磁锁通电—压门闭合；一个工作流程结束。

注意：在关门过程中，如有开门触发信号，则立即执行开门动作。

1.2 产品特点

- 低功耗，静态功率10W，工作最大功率60W；

- 超静音，工作时噪音低于50dB;
- 支持多种信号输入，继电器信号，电压信号（5~24V），；
- 电机过流、过载、短路保护；
- 智能遇阻、推门反转保护；
- 电机电流、推力、速度精确调节；
- 磁感应限位，防潮防尘；

1.3 主要技术参数

产品型号	PY-YTM-120
适用范围	小区，工厂人行通道，非机动通道
开门角度	90°
电源需求	DC24V 6A
额定功率	35W
静态功率	10W
开/关门速度	1~9档可调（对应开门时间10-3S）
开门保持时间	1~99秒
运行环境温度	-10℃~50℃
运行环境湿度	30%~95%(无结露)
运行环境大气压	700hPa~1060hPa
外形尺寸	宽1500mm，高1650；
整机净重	约94Kg
三包期	壹年

第二章 安装

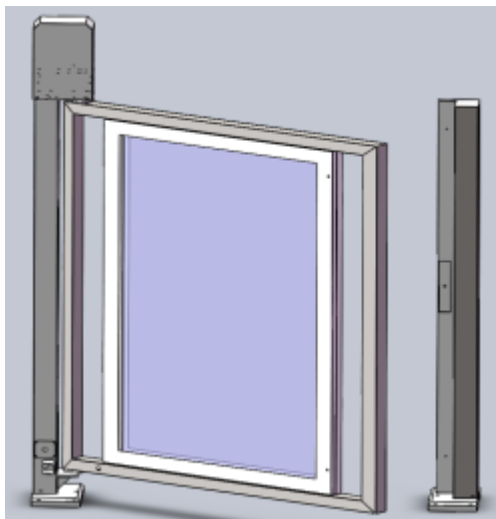
安装注意事项：

- A、门立柱，为主要承力，在安装时，必须打预埋；
- B、安装时必须按说明书提供的尺寸进行安装，安装不正确将直接导致开门机不能正常工作，严重时将损坏设备。
- C、安装时严禁改变开门机的结构，不能在外壳上开孔，以避免水气进入导致电子、电气部件故障。

2.1开门机机械部分的安装

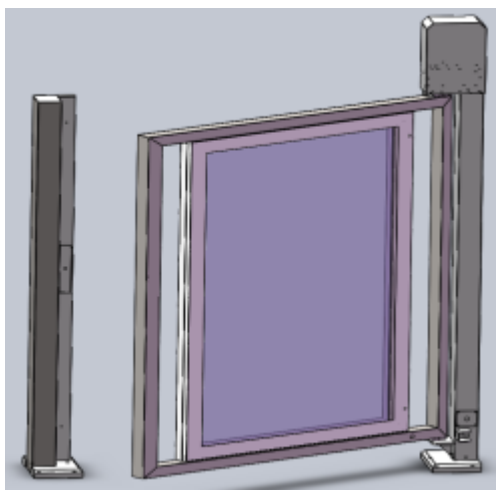
2.1.1安装说明

- A、左开门，如下图：



顺时针开门，为左开门

B、右开门，如下图：



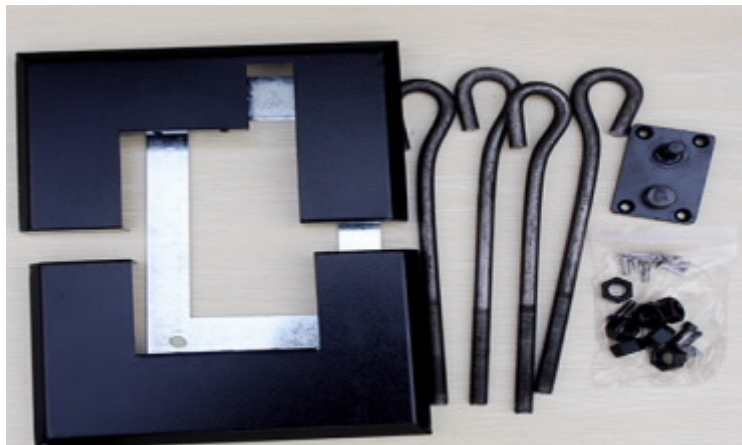
逆时针开门，为右开门



2.1.2打预埋：

立柱安装必须打预埋；

A、配件图片：



B、 组装预埋件：



C、 预埋挖坑：长300*宽200*深300mm,把上图组件预埋；

2.1.3 安装立柱及开门机：

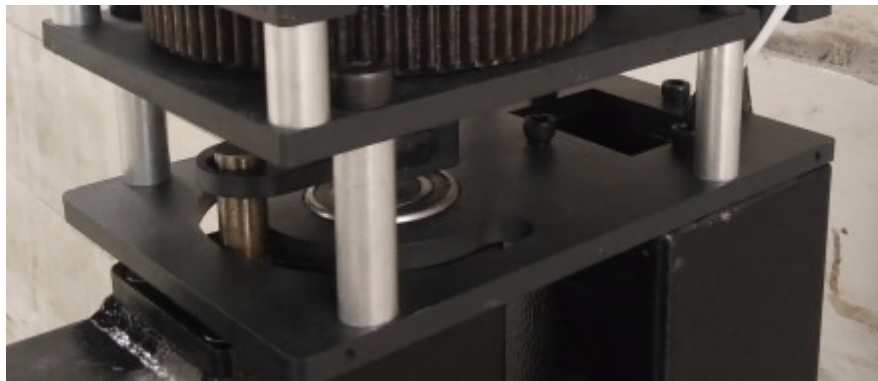
- A、 预埋完成后，隔三天左右，水泥干硬后，开始装立柱；二根立柱要装水平；如下图：



B、安装开门机基板，如下图：



C、把开门机装在基板上，并连接门，如下图



D、整个机芯，装配好，如下图；



2.2、开门机电气部分的连接

2.2.1控制端口说明

警告：A、电气部分接线时，严禁带电操作，所有连接完成后方可通电。

B、勿将电源正/负极接反，否则将造成设备损坏。

注意：

A、外部门禁设备开门信号：**a、**门禁设备为开关量输出（干接点）时，闭合开关控制开门、平时开关应常开，无极性要求；**b、**电压输出（湿接点）时，正端接NO、负端接GND，高电平（5~24VDC）控制开门，平时为低电平（0V），请注意接线的极性，接反将导致不能正常工作；

B、门禁设备开门信号为电压输出（湿接点）时，应设置跳线到“电压”，出厂时默认跳线位置为继电器（干接点）。

控制接口如下图



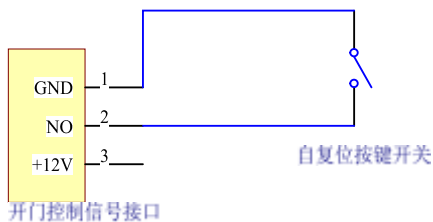
电源输入		电磁锁		灯箱		开门控制信号		
+24V	GND	负	+12V	负	+24V	GND	NO	+12V
接适配器电源，不能接反				按正负接		开关接入点		

注：电机M+接红线，M-接黑色，出厂时，已经接好，如非必要，请勿取下。

2.2.2 控制信号接线示意图

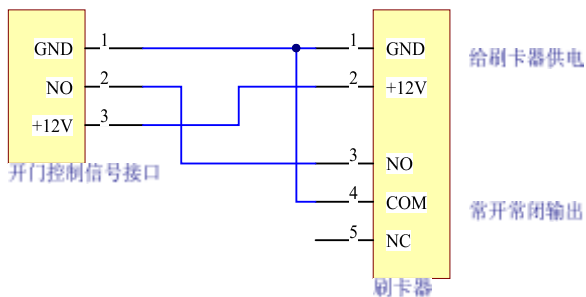
按图接入电源、电磁锁、外部开门控制设备，经检查连接正确无误后开始通电调试。

1、按键接，开门控制信号

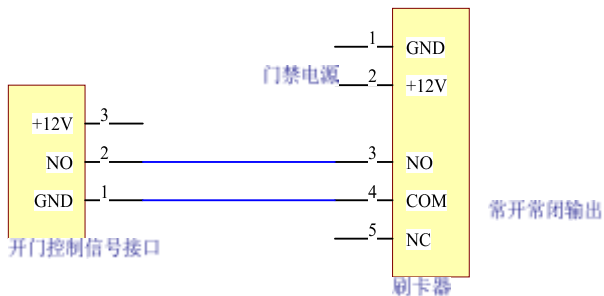


2、刷卡器接，开门控制信号

接法一：



接法二：

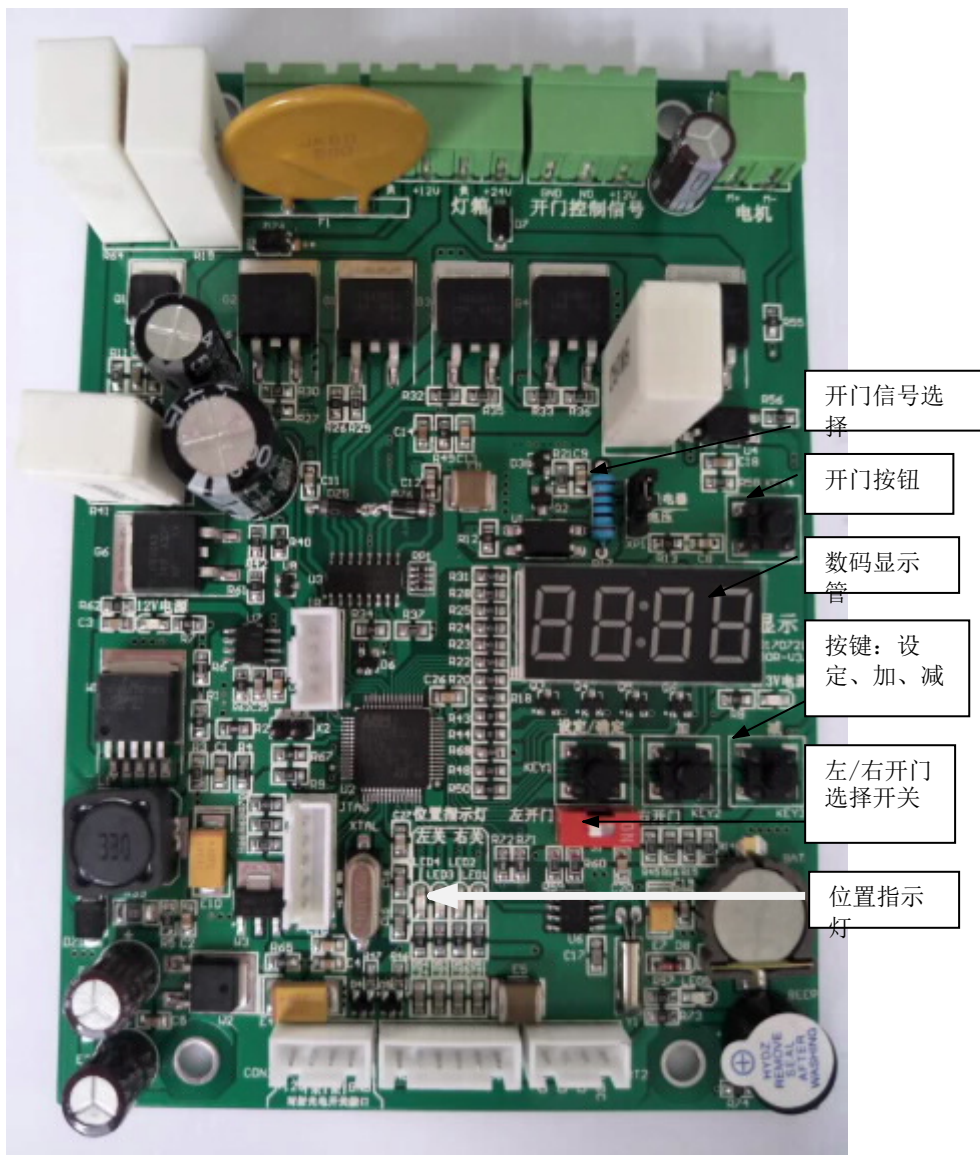


注：所有的开门信号都接同一个点上；

第三章 参数设置及状态显示

3.1、参数设置

开门机数控板采用4位LED数码管显示，三个按键用于设置参数，拨码开关用于选择左/右开门，跳线选择开门控制信号输入是继电器还是电压方式，各指示灯指示电源是否正常以及限位磁钢的位置，见下



图：

3.1.1、开门控制信号输入选择跳线：

A、跳线帽若插到电路板上“继电器”对应的两个引脚位置，则为继电器开关量信号输入，继电器开关短接控制开门。

B、跳线帽若插到电路板上“电压”对应的两个引脚位置，则接入电压信号为5~24V时控制开门。

3.1.2、安装和接线完成后，打开电源，等待数秒开门机进入待机状态，待机状态下数码管显示北京时间。

3.1.3、功能与对应的数码管显示如下表：

显示	说明	默认值	范围	备注
P-01	关门速度	6	1-10	
P-02	关门缓冲速度	3	1-10	
P-03	关门延时	6	1-99	
P-04	开门保持时间	5	1-99	
P-05	关门缓冲角	22	5-60	
P-06	电流检测（高速）	80	1-150	单位为了0.1A
P-07	抗风阻时间	35	1-90	单位为0.1S
P-08	左右开门	3	=1左开门 =2右开门 =3检测	
P-09	自动感应开关门位置	1	=1要感应 =2不感应	
P-10	开门速度	6	1-10	
P-11	开门缓冲速度	3	1-10	
P-12	开门缓冲角度	15	5-60	
P-13	开门角度	90	50-200	以连杆角度为准；
P-14	灵敏度	5	1-10	反推灵敏度

P-15	恢复出厂值	2		66恢复出厂值 01蜂鸣器有声音 05显示进出人数量 88清零进出人数量 03测试程序 98
P-16	启动延时比	5	1-20	PWM步进值
P-17	停止延时比	15	1-60	PWM步进值
P-18	开门前延时	2	1-60	1表示0.1S
P-19	低速电流	35	20-90	单位为了0.1A
P-20	北京时间			
P-21	灯带工作时间			

3.2、状态显示说明

工作显示H01-H09

显示	说明	备注
H-01	开门高速开门	
H-02	开门缓冲	
H-03	开门缓冲延时	
H-04	开门保持	
H-05	关门高速关闭	
H-06	关门缓冲	
H-07	关门到位延时	
H-08	推门保护	
H-09	反推门时，快速保护	

3.3出错报警

工作显示E-01-E-09

显示	说明	备注
E-01	开门报错	
E-02	关门报错	
E-03	关门停止出错	
E-04	霍尔板检测出错	

第四章 调试

4.1 自动检测限位

- 1、上电启动后，显示北京时间，并自动开关门，则设置P-15 为02，并重新上电；
- 2、如果上电后，显示H-07，在自动开门，则把拔码开关，左右开门重新选择；
- 3、上电启动后，显示H-07，在自动关门，则正确；

4.2开门调试

- 1、调开门角度，调P-13；默认值为90度；
 开门不到位，则加大P-13；
 开门超过，则减小P-13
- 2、调开门速度，调P-10，默认值为6；值越大，速度越快；
- 3、开门到位后，保持开门时间，调P-04，单位为秒；

4.3关门调试

- 1、调整反推电流：
 设置P-06，出厂值为80，即设置电机工作电流为0.80A；
 如电机遇阻不反转，则说明电机电流设置过大，须把P6值减小。
 如电机工作异常且LED数码管显示“H-08”报警，则须把P-06值增大。
- 2、如关门不到位，可加大P-19或P-02值。
- 3、如关门缓冲速度过快，可减小P-01值。

第五章 常见故障及排除

故障现象	故障判断	处理措施
------	------	------

不工作，且5V电源指示灯和数码管不亮	用万用表检查电路板接线端子上“INPUT”两个点是否有24V电压	无24V	1、检查、更换24V电源 2、检查、更换连线
		有24V	更换电路板
不工作，数码管显示“H-08”	设置P-06参数，加大电流检测值，重新启动工作；或增大P-13，降低灵敏度检测；	问题解决	结束
		故障依旧	1、更换电机 2、更换电路板 3、断开门到摇臂的连接，检查门是否卡阻
开门不到位	调整磁钢位置，或设置P-05增大，或设置F-02增大；		
开门无缓冲	调整磁钢位置，或设置F-02减小；		
关门不到位	调整磁钢位置，或设置P-03增大，或设置P-02增大；		
关门无缓冲	调整磁钢位置，或设置P-02减小；		
门关闭后，门锁不能锁门	用万用表测量电路板接线端子上“电磁锁”的两个点是否有12V电压	有12V	1、更换门锁 2、检查、更换连线
		无12V	更换电路板

装箱清单

1、机器及配件清单

序号	零部件名称	单位	数量	备注
1	PY-YTM-120自动顶部平开门机	台	1	
2	直柄连杆	根	1	
3	安装螺钉	包	1	4个M6*20内六角
4	开关电源DC24V 6A	个	1	
5	轴承	个	1	
6	无线遥控器（含1个控制器，1个遥控）	套	1	选配
7	红外对射光电开关（1发1收）	套	1	选配
8	使用说明书、合格证、保修卡	套	1	

2、门及配件清单

序号	零部件名称	单位	数量	备注
1	门主体	扇	1	
2	门立柱	根	1	
3	门锁柱	根	1	
4	下转轴组件	个	1	
5	M6*25沉头镙钉	个	8	固定门上、下转轴组件
6	门上转轴组件	个	1	
7	门立柱 预埋组件	套	1	M14*300预埋镙钉4根，M14镙母8个，垫板2张
8	M16*150膨胀	个	4	锁柱安装使用
9	M12*25 内六角	个	8	调平衡镙钉
10	盖板	个	2	锁柱盖板，立柱盖板，分左右
11	刷卡立柱	根	1	选配
12	刷卡立柱镙钉：M10*100膨胀4个，M4*8平头镙钉4个。	套	1	选配